

23472T-4CD ก๊อกเดี่ยวอ่างล้างหน้าแบบก้านโยก
23475T-4CD ก๊อกเดี่ยวอ่างล้างหน้าทรงสูงแบบก้านโยก

ก่อนเริ่มการติดตั้ง

ข้อมูลในคู่มือนี้มาจากข้อมูลผลิตภัณฑ์ล่าสุดที่มีอยู่ในช่วงระยะเวลาการจัดพิมพ์ บริษัทฯ ขอสงวนสิทธิ์ในการเปลี่ยนแปลงข้อมูลผลิตภัณฑ์
 บรรลุภัณฑ์ที่มีอยู่โดยมีต้องแจ้งให้ทราบล่วงหน้า

คู่มือนี้มีข้อมูลสำคัญ โปรดมอบเอกสารให้กับเจ้าของผลิตภัณฑ์

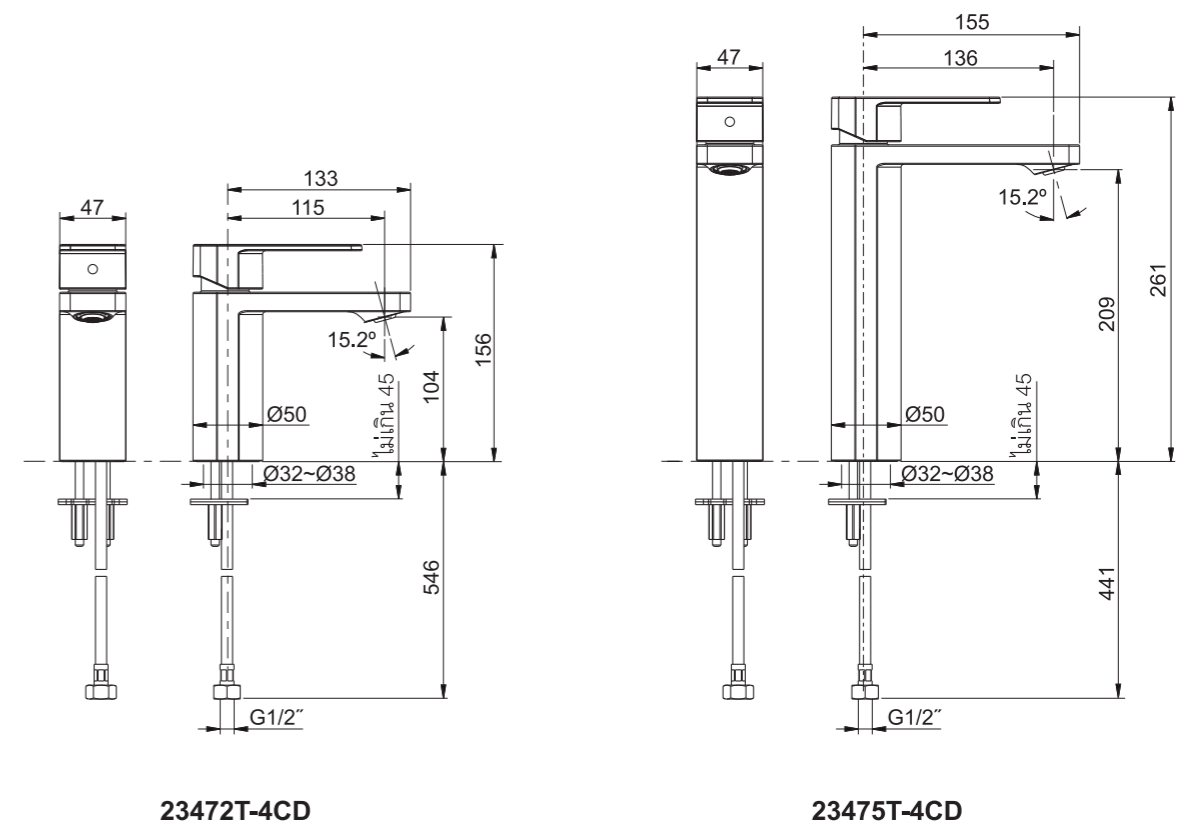
ข้อสังเกต:

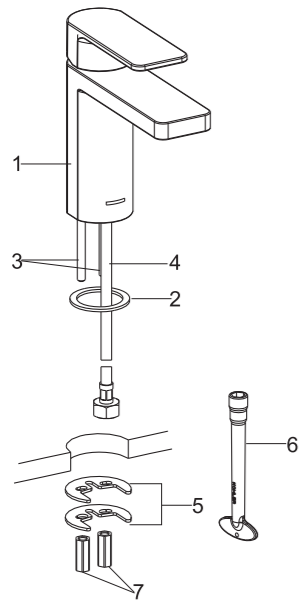
1. เปิดวาล์วน้ำทำความสะอาดก่อนน้ำดี เพื่อขจัดเศษสิ่งสกปรกต่างๆ
2. หากเป็นไปได้ แนะนำให้ติดตั้งก๊อกรุ่นก่อนทำการติดตั้งอ่างล้างหน้า
3. ตรวจสอบท่อน้ำ หากมีการชำรุดแนะนำให้เปลี่ยนใหม่
4. ตรวจสอบระบบสุขาภิบาล
5. ปิดวาล์วทางน้ำเข้า

มาตรฐานผลิตภัณฑ์

ผลิตภัณฑ์ภายใต้มาตรฐานผลิตภัณฑ์อุตสาหกรรม (มอก.)

ระยะการติดตั้ง





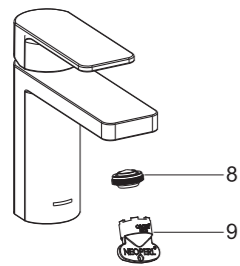
วิธีการติดตั้งตัวก๊อก

ประกอบสลักเกลียว(3) เข้าไปด้านล่างฐานของก๊อก(1) และสวมแหวนรอง(2) เข้าไปยังร่องใต้ของก๊อกน้ำ ผ่านสายน้ำดี(4)

สวมชุดประกอบหัวก๊อกลงไปในตัวรูของอ่างล้างหน้า จัดตำแหน่งหัวก๊อกจากกึ่งกลางด้านใต้ของอ่างล้างหน้า ประกอบชุดอุปกรณ์การติดตั้งก๊อกน้ำ(5, โดยให้แหวนรองยางอยู่ด้านบน) เข้ากับสลักเกลียว ชั้นนอต(7) เข้ากับสลักเกลียวให้แน่นโดยใช้ประแจ(6) เพื่อยึดก๊อกน้ำ

สวมสายน้ำดีเข้ากับวาล์วน้ำ

ทดสอบการติดตั้ง



ให้มั่นใจว่าขันข้อต่อแน่นทุกชิ้น และแน่ใจว่ามือบิดก้านโยกอยู่ในตำแหน่งปิด เปิดสวิตช์อ่างล้างหน้าและเปิดวาล์วน้ำ เพื่อตรวจสอบการรั่วซึม ซ่อมแซมหากจำเป็น

ถอดปากก๊อก(8) ด้วยกุญแจไขปากก๊อก(9) เปิดก๊อกน้ำทิ้งไว้ประมาณ 1 นาที เพื่อล้างขจัดสิ่งสกปรกออก และนำสิ่งสกปรกออกจากปากก๊อก ปิดก๊อกน้ำ จากนั้นประกอบปากก๊อกกลับเข้าตำแหน่งเดิมอีกครั้ง

การดูแลรักษาและทำความสะอาด

สำหรับทุกพื้นผิว : ทำความสะอาดด้วยน้ำสบู่อ่อนๆ ล้างทำความสะอาดและเช็ดให้แห้งด้วยผ้านุ่ม ผลิตภัณฑ์ทำความสะอาด อาจมีส่วนผสมของสารเคมี เช่น แอมโมเนีย, คลอไรด์, ผลิตภัณฑ์ทำความสะอาดห้องน้ำ เป็นต้น ซึ่งอาจก่อให้เกิดความเสียหายกับพื้นผิวผลิตภัณฑ์ได้ จึงไม่แนะนำให้ใช้ในการทำความสะอาด

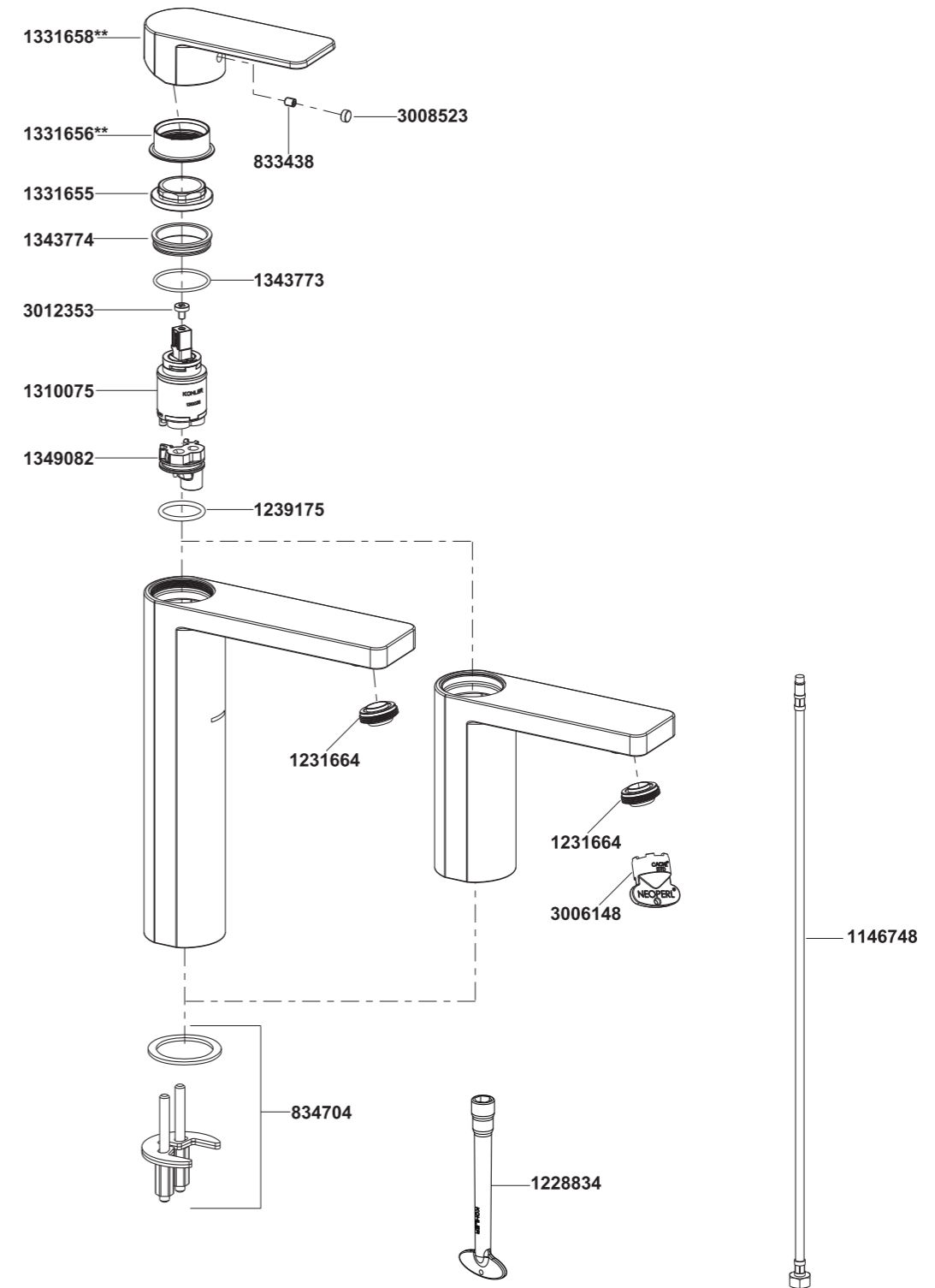
ห้ามใช้ผลิตภัณฑ์ทำความสะอาดที่มีฤทธิ์กัดกร่อน

23472T-4CD

ก๊อกเดี่ยวอ่างล้างหน้าแบบก้านโยก

23475T-4CD

ก๊อกเดี่ยวอ่างล้างหน้าทรงสูงแบบก้านโยก



**ระบุรหัสวัสดุเคลือบผิว/สีในการสั่งซื้อผลิตภัณฑ์
หมายเหตุ: ระบุ SP เพิ่มในรหัส SPxxxxxx** เมื่อสั่งซื้อผลิตภัณฑ์ในประเทศกลุ่มเอเชียแปซิฟิก (ยกเว้นประเทศจีน)

Call Center: +(66) 2204 6222
e-mail: callcenterthailand@kohler.com